

RampeRapide^{MC}

CONTENU DE LA BOÎTE

- 2 – main courantes moulée
- 15 – barreaux métalliques
- 4 – étriers de main courante et de lisse
- 30 – raccords
- Vis en acier inoxydable

Raccords coudés pour rampes d'escalier et poteaux vendus séparément

CERTAINES PIÈCES SONT FABRIQUÉES EN CHINE



MARWOOD

Creators of Quality Wood Products

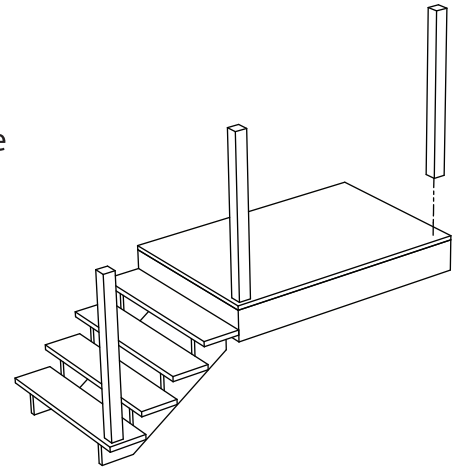
www.marwoodltd.com

INSTRUCTIONS D'INSTALLATION :

Nous recommandons aux propriétaires de vérifier les exigences du code du bâtiment en vigueur avant de procéder à l'installation.

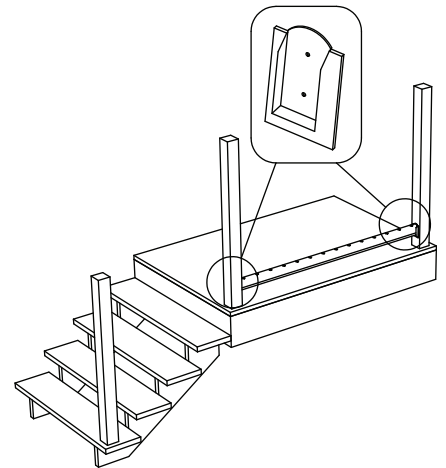
ÉTAPE 1

Positionnez les poteaux en tenant compte de la longueur de la lisse préperçée. Cela fait, centrez la lisse entre les poteaux de terrasse.



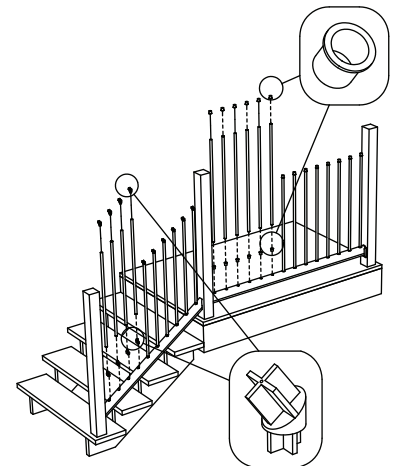
ÉTAPE 2

Placez l'étrier de lisse au-dessus de l'extrémité de la lisse. Puis, fixez l'étrier à la lisse et aux poteaux au moyen des vis fournies.



ÉTAPE 3

Installez les raccords en plastique sur chaque extrémité des barreaux. Ensuite, insérez l'extrémité des barreaux dans les trous sur la lisse. Utilisez des raccords coudés (vendus séparément) pour les installations de rampes d'escalier.



ÉTAPE 4

En commençant à une extrémité, placez la main courante sur les barreaux en vous assurant qu'ils sont bien insérés. Fixez la main courante aux poteaux en utilisant l'étrier de main courante.

* Vendu séparément. Il pourrait être nécessaire de respecter le code du bâtiment pour certaines applications

